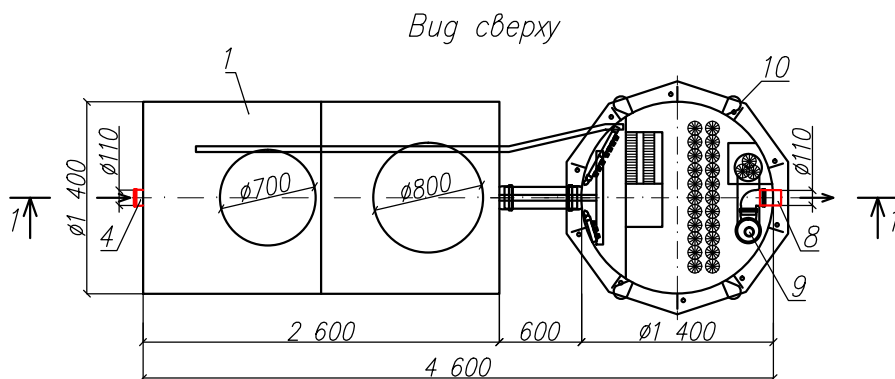
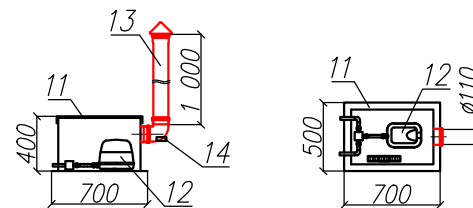
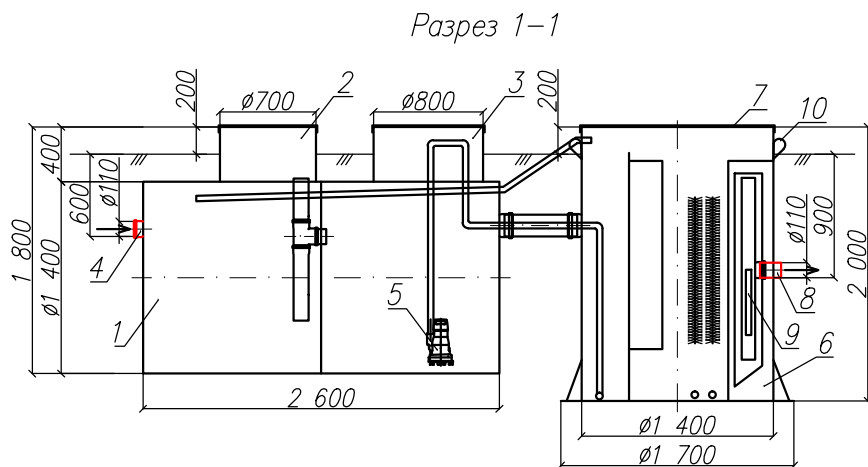


Канализационные очистные сооружения  
"BAZMAN КОС-ПП 10-УФ"

Приложение N \_\_\_\_\_  
К договору поставки N \_\_\_\_\_ от \_\_\_\_\_  
Спецификация N \_\_\_\_\_



Экспликация оборудования и сооружений N

Поз	Наименование	Кол-во	Мат-ал	Примечание
1	Корпус (отстойник)	1	ПП	D=1400мм, L=2600мм
2	Горловина с крышкой	1	ПП	D=700мм, H=400мм
3	Горловина с крышкой	1	ПП	D=800мм, H=400мм
4	Подводящий патрубок (раструб/муфта)	1	ПП	DN/OD 110
5	Погружной насос	2		1+1на склад
6	Корпус (реактор)	1	ПП	D=1400мм, H=2000мм
7	Крышка	1	ПП	
8	Отводящий патрубок	1	ПП	DN/OD 110
9	Лампа УФ обеззараживания	1		
10	Транспортировочные петли	4	ПП	
11	Компрессорный отсек	1	ПП	L=700мм, S=500мм, H=400мм
12	Компрессор	1		
13	Вентиляционный грибок	1	ПП	DN 110
14	Патрубок для ввода кабелей	1		

Дата \_\_\_\_\_ Дата \_\_\_\_\_

Подпись \_\_\_\_\_ М.П. \_\_\_\_\_  
Подпись \_\_\_\_\_ М.П. \_\_\_\_\_

\*Транспортировочный вес – 250кг (отстойник)  
Транспортировочный вес – 340кг (реактор)  
Вес в аварийном состоянии – 4300кг (отстойник)  
Вес в аварийном состоянии – 3500кг (реактор)

					ООО "ПК"			
					Канализационные очистные сооружения			
Изм.	Лист.	Документ	Подпись	Дата	"BAZMAN КОС-ПП 10-УФ"	Стация	Лист	Листов
Разраб		Акулова К					1	1
Проверил		Кичигин П						
					<b>BAZMAN</b>			

Инв. N подл. \_\_\_\_\_  
Подпись и дата \_\_\_\_\_  
Взак инв. N \_\_\_\_\_